

İlk yerli üretim Artech Mobil Hemşire Bilgisayarı, kritik tedavi alanlarında çalışan hemşireler için tasarlanmış, ergonomik, her türlü zeminde istenilen yere kolayca taşınabilen, tıbbi malzemelerin düzenli bir şekilde bir arada tutulmasını sağlayan, sağlık personellerinin hasta bakım ve müdahalesi sırasında verimliliğini arttırmak üzere tasarlanmış dijital iş istasyonudur.

Medikal süreçler için gereken tıbbi dosya ve belgelerin dijital ortamda kayıt ve erişilebilirliğini kolaylaştıran ve dijital kontrol listeleri ile hatasız tedavi sürecine yardımcı olan Artech Mobil Hemşire Bilgisayarı, hasta bakımı, tedavisi ve müdahalesi sırasında tıbbi malzemelerin karışık olmamasını sağlayarak ilgili sağlık personeline hızlı ve etkili müdahale şansı sunmaktadır.



### Özellikler;

- ✓ Hastanın tıbbi geçmişine hızlı erişim
- ✓ Dijital ortamda hatasız dokümantasyon ve raporlama
- ✓ Dijital kontrol listesi
- ✓ Barkod okuyucu ile kullanılan ilaç ve tıbbi sarf malzemelerinin takibi
- ✓ Dijital kontrol listesi ile kullanılan ilaç ve tıbbi sarf malzemelerinin kaydı, kontrolü ve izlenebilmesi
- ✓ Monitör yükseklik ayarı ve ergonomik klavye tepsisi
- ✓ Eklenebilir çoklu çekmece seçenekleri
- ✓ Anti bakteriyel, dezenfekte edilebilir gövde

### Kullanım Alanları



SAĞLIK



www.cizgi.net



www.artech-ipc.com.tr



cizgi-teknoloji



ÇİZGİ TEKNOLOJİ



Medikal sınıf,  
yüksek çözünürlüklü 21" ekran



Barkod ve RFID Sistemi ile  
Malzeme ve Sarf Takibi



IP65 Ön Panel Koruması



Hasta Bilgilerine Erişim ve  
Personel Takibi



### SİPARİŞ KODU

Cpu	: Intel® N4200 / i3 / i5 / i7
PSU	: DC - 12/24 VDC
Ram	: R4, R8, R16, R32
HDD	: 500 GB HDD(Optional), 64 GB SSD, 128 GB SSD
Wi-Fi	: Opsiyonel



### SİSTEM

Cpu	: Intel® N4200 / i3 / i5 / i7
Cache	: By CPU
Memory	: 2 x DDR3 SO-DIMM Sockets, Max. Capacity 32 GB
Video Ram	: Intel® HD Graphics
Chipset	: By CPU
Watchdog Timer	: 255 Level Reset

### INPUT/OUTPUT

Serial Port	: RS-232/422/485
Paralel Port	: N.A.
Usb Port	: 4 x USB 3.0
LAN	: Dual Lan; Dual Gigabit Ethernet 10/100/1000
Wireless LAN	: 802.11bg / n (Opsiyonel)
Ses	: Line in & out (AC'97 codec audio)

### VERİ SAKLAMA

HDD Tipi	: Titreşime Karşı Dayanımlı Yuva
HDD Depolama	: 64 GB / 128 GB / 256 GB

### BESLEME

Giriş	: 110 / 220VAC veya / 24VDC
Adaptör	:

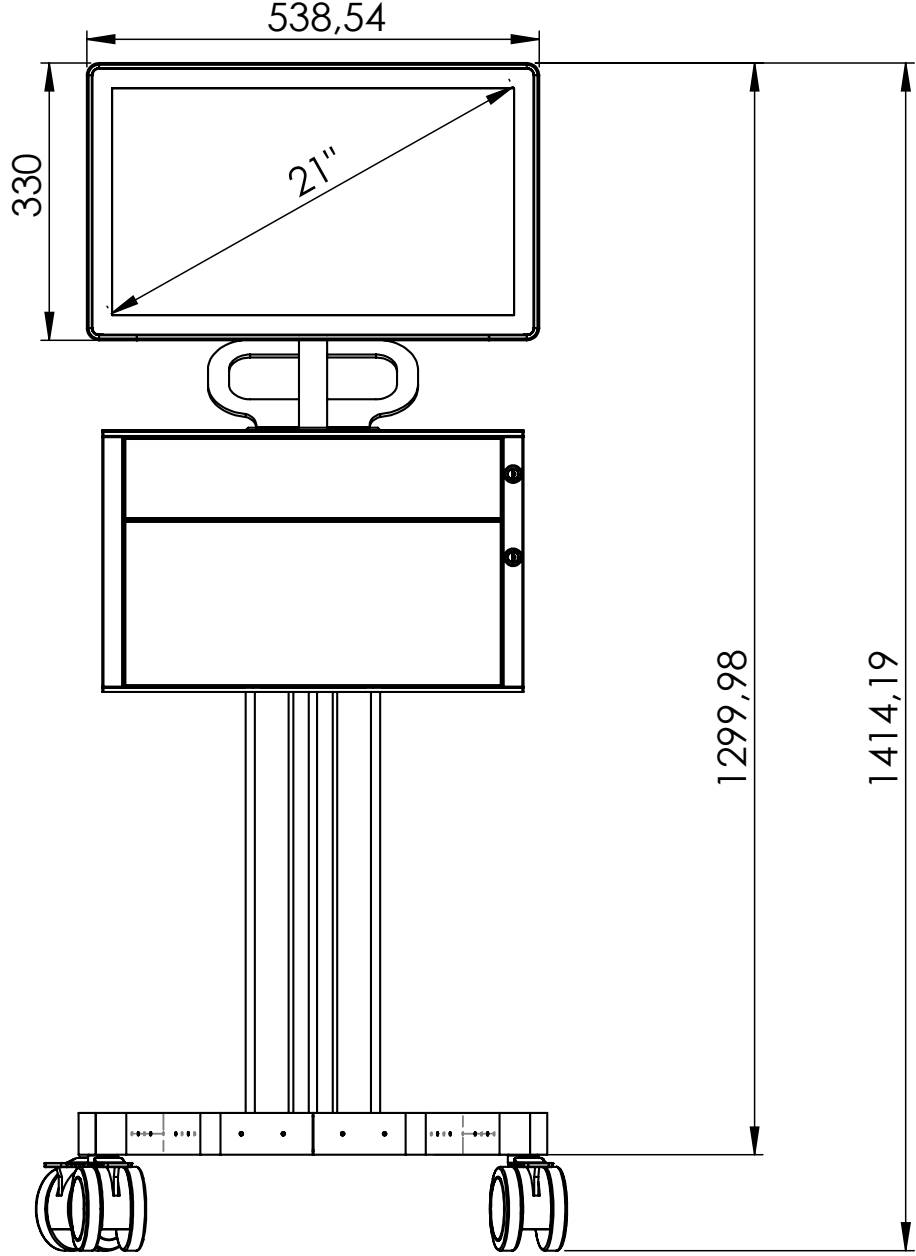
### LCD EKLAN

Boyut/Tip	: 15,6" LVDS (16:9 geniş ekran)
Maks. Çözünürlük	: 1366 x 768
Pixel Pitch	: 0.297mm x 0.297mm
Maks. Renk	: 16.7 M
Parlaklık	: 350cd
Kontrast Oranı	: 1000/1
Görüş Açısı	: 160°(H),160°(V)
Arka Işık MTBF	: 50,000 hours
Dokunmatik Ekran	: 15,6" Touch - Projected Capacitive

### ÇEVRESEL

Çalışma Sıcaklığı	: 0 ~ 60°C
Depolama Rutubeti	: 5 ~ 95% (non-condensing)
Ön Çerçeve	: IP65 Önyüz Koruması
Kasa	: Metal
Ağırlık	: Ekran Boyutuna Göre Değişken (1 - 5 kg)
Montaj	: Panel ve Vesa





Tel:+90 216 365 82 50  
Faks:+90 216 365 82 30



info@cizgi.net  
www.cizgi.net



Merve Mah. Necip Fazıl Cad. No:8 34791  
Sancaktepe – İstanbul

